



InvoTech

УН/УШ Спиральные Компрессоры

Специально разработаны для
Кондиционирования и Чиллеров

Безграничные технические возможности
основанные на безупречном качестве





InvoTech Scroll Technologies Co., Ltd.

is a high-tech company.

Наша компания основана группой инженеров, которые ранее работали для крупнейших в мире производителей спиральных компрессоров. Мы команда целеустремленных и высококвалифицированных специалистов с более чем 15-летним опытом работы в этой отрасли. Продукция нашей компании в дополнение к впечатляющим показателям продаж на внутреннем рынке, также продаются в Азию, Африку, Европу, Южную Америку и в другие более чем 30 стран и регионов мира.

Наша компания предлагает специализированные спиральные компрессоры и связанные с ними технические консультационные услуги для тепловых насосов, холодильного оборудования и систем кондиционирования воздуха, Чиллеров и другого оборудования. Мы готовы предоставить нашим клиентам совместные разработки или технические решения «под ключ» для удовлетворения ваших потребностей.

Наша цель: стать лучшим мировым поставщиком решений, предоставляя инновационные продукты для климата и энергетической промышленности.

Для получения дополнительной информации, пожалуйста, посетите:

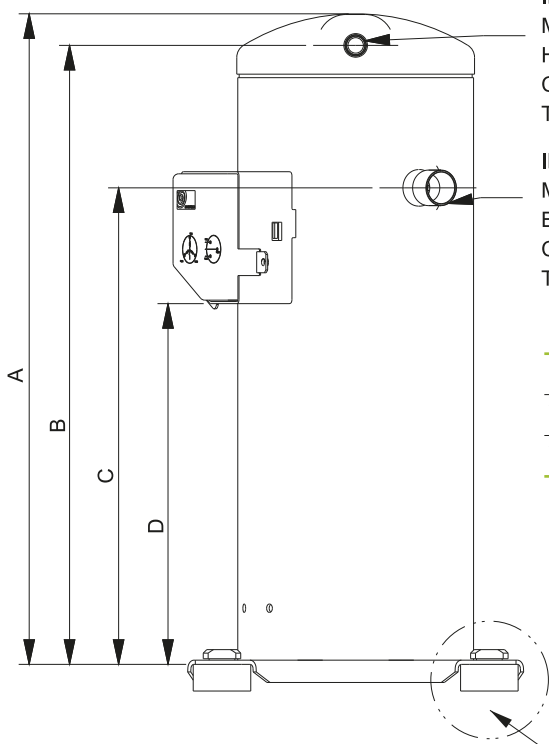
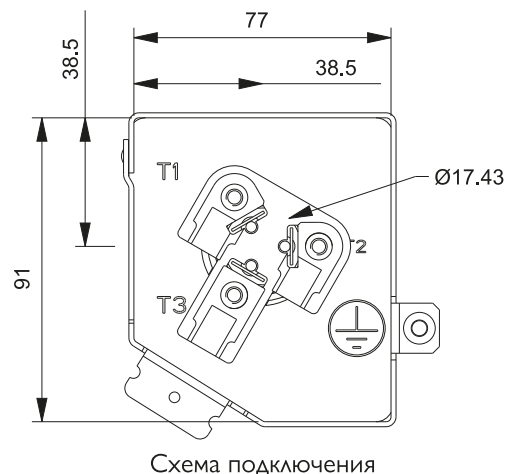
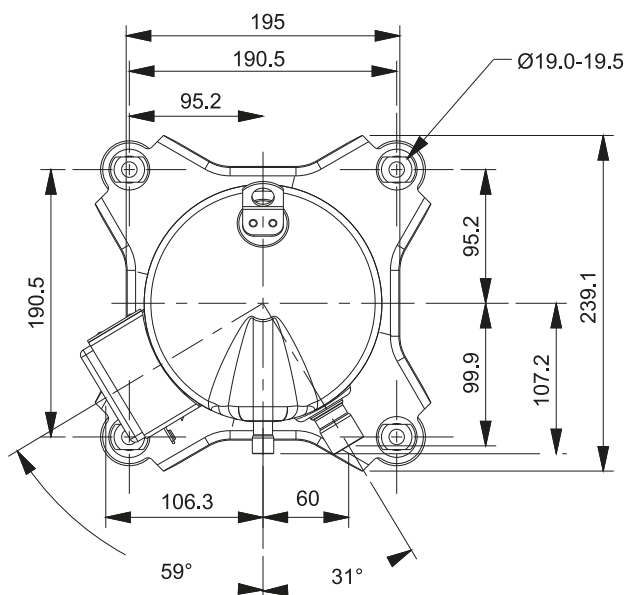
www.invotech.com.ua

www.invotech.biz

УН Серия

Размеры

2 – 6 HP

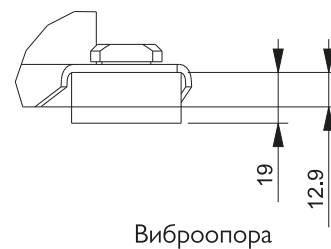


ID Ø 12.87 - 12.97
 Минимальная глубина: 10,6
 Нагнетательный патрубок
 Стальная труба с омеднением
 Толщина меди: 0,04-0,08

ID Ø 22.35-22.45
 Минимальная глубина: 17,3
 Всасывающий патрубок,
 Стальная труба с омеднением
 Толщина меди: 0,04-0,08

	A	B	C	D
УН69-150	418	395.5	294.5	214
УН175-183	463	440.5	339.5	259

Подробнее смотрите
 чертеж вибропоры



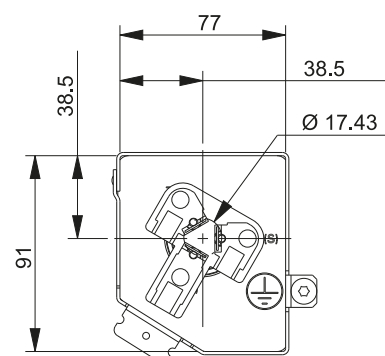
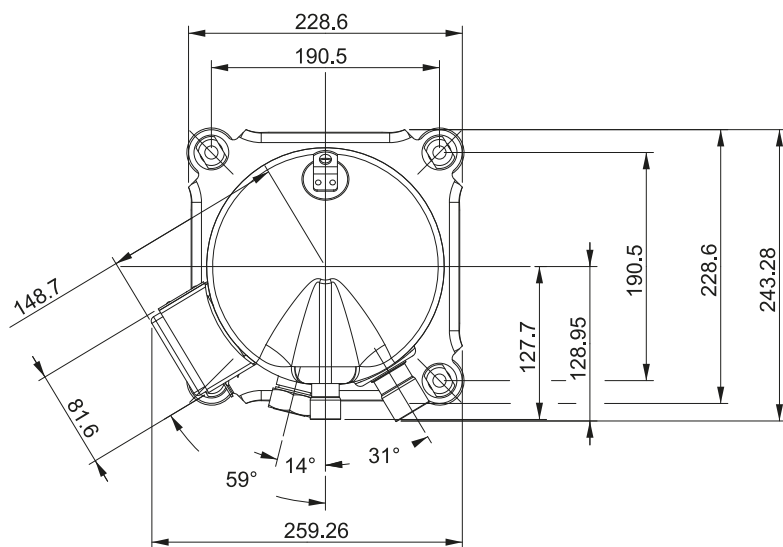
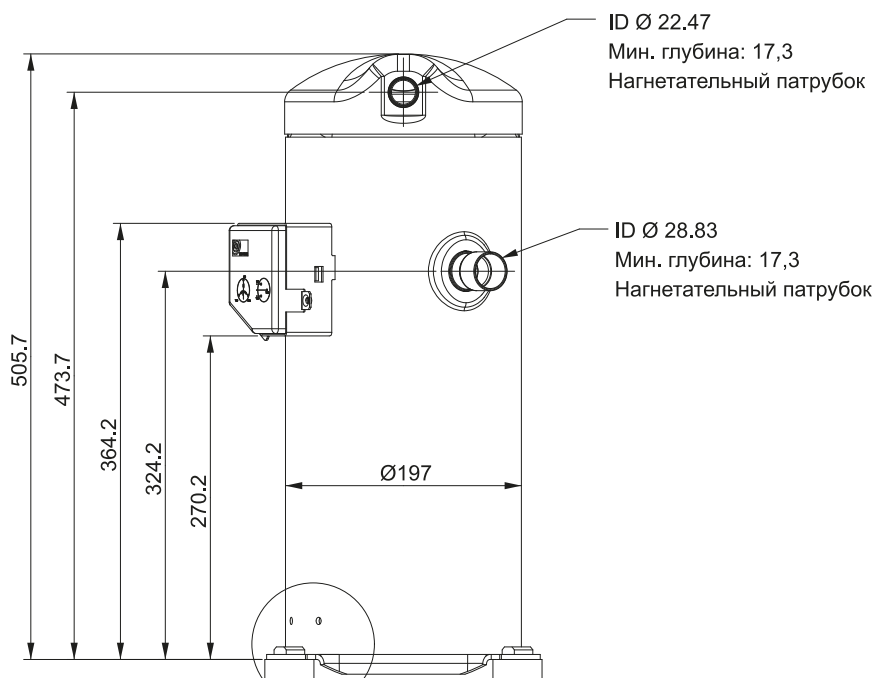
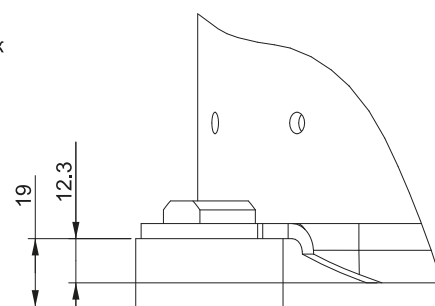


Схема подключения



Подробнее смотрите
чертеж виброопора

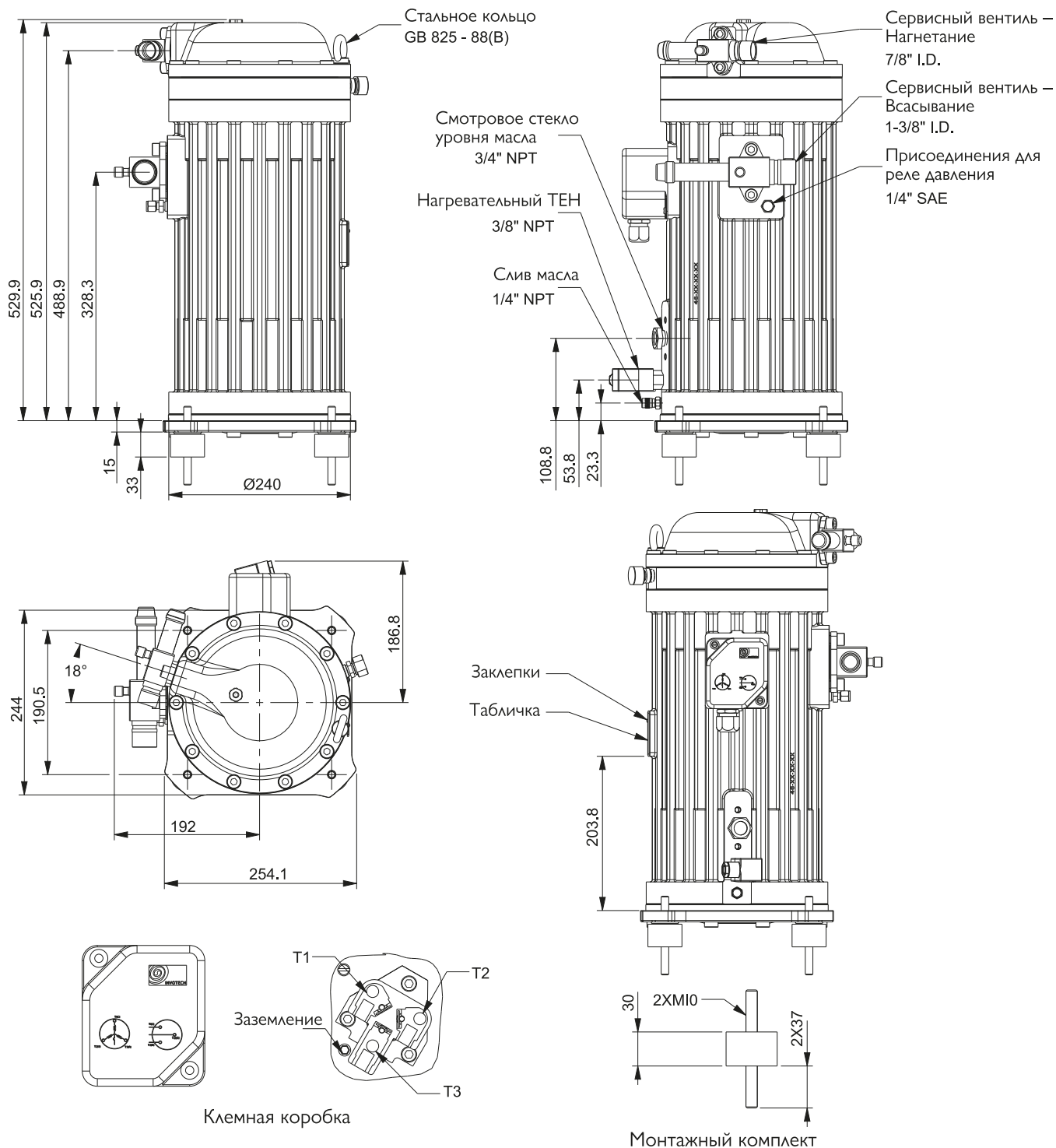


Виброопора

YSH Серия

Размеры

13 – 15 HP



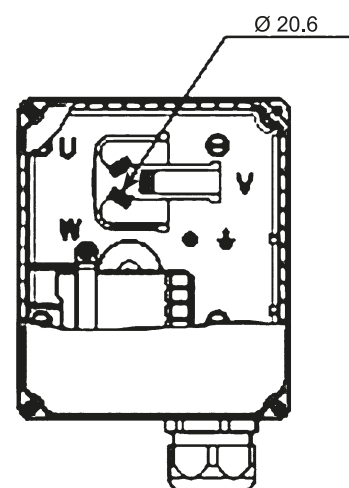
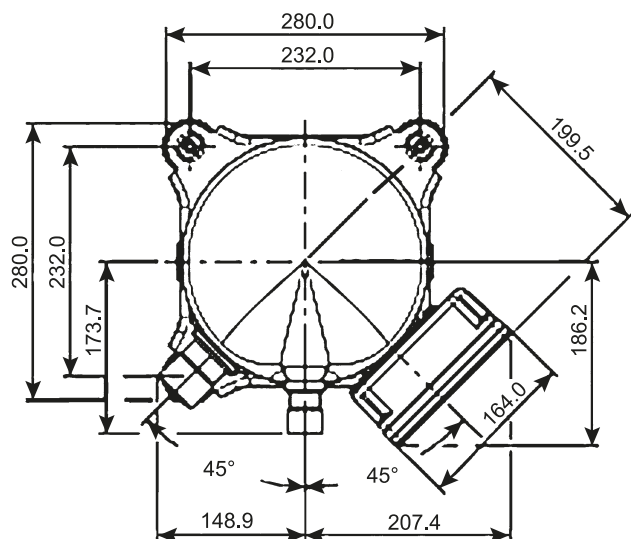
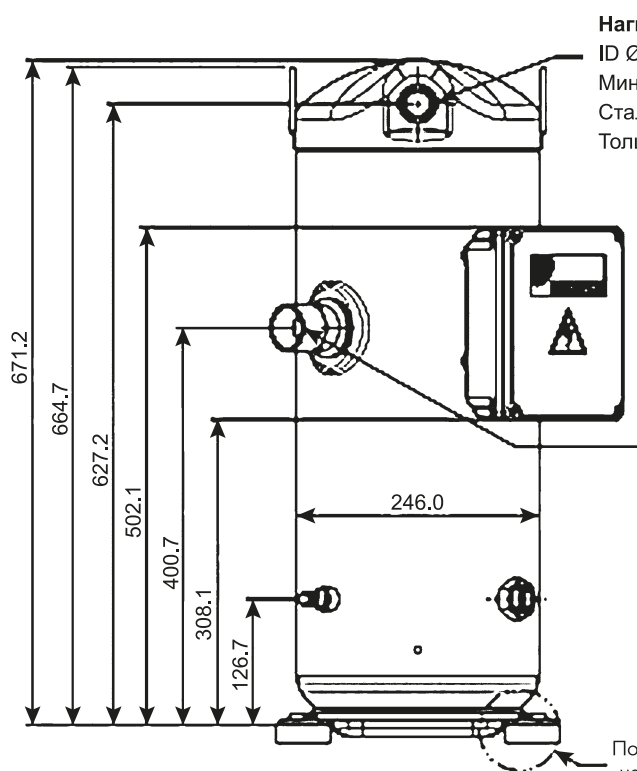


Схема подключения



Нагнетательный патрубок

ID Ø 28.8 - 28.9

Минимальная глубина: 20.0 mm

Стальная труба с омеднением

Толщина меди: 0.04-0.08

Всасывающий патрубок

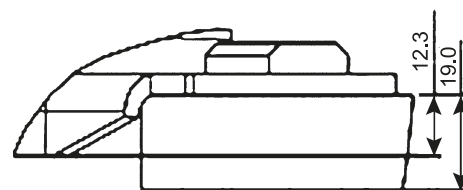
ID Ø 41.56 - 41.66

Минимальная глубина: 25.0 mm

Стальная труба с омеднением

Толщина меди: 0.04-0.08

Подробнее смотрите чертеж вибропоры



Вибропора



www.invotech.com.ua
www.invotech.biz

УН/УШН_201902

Были приложены все усилия для того, чтобы сделать описания и технические данные точными. Тем не менее, из-за продолжающегося процесса улучшения качества продукции и развития, вся информация, содержащаяся в данном каталоге может быть изменена без предварительного уведомления.