



# InvoTech

YM/YSM Спиральные Компрессоры

**Специально разработаны для  
Среднетемпературного оборудования**

*Безграничные технические возможности  
основанные на безупречном качестве*





## **Invotech Scroll Technologies Co., Ltd.**

is a high-tech company.

Наша компания основана группой инженеров, которые ранее работали для крупнейших в мире производителей спиральных компрессоров. Мы команда целеустремленных и высококвалифицированных специалистов с более чем 15-летним опытом работы в этой отрасли. Продукция нашей компании в дополнение к впечатляющим показателям продаж на внутреннем рынке, также продаются в Азию, Африку, Европу, Южную Америку и в другие более чем 30 стран и регионов мира.

Наша компания предлагает специализированные спиральные компрессоры и связанные с ними технические консультационные услуги для тепловых насосов, холодильного оборудования и систем кондиционирования воздуха, Чиллеров и другого оборудования. Мы готовы предоставить нашим клиентам совместные разработки или технические решения «под ключ» для удовлетворения ваших потребностей.

Наша цель: стать лучшим мировым поставщиком решений, предоставляя инновационные продукты для климата и энергетической промышленности.

Для получения дополнительной информации, пожалуйста, посетите:

**[www.invotech.com.ua](http://www.invotech.com.ua)**

**[www.invotech.biz](http://www.invotech.biz)**























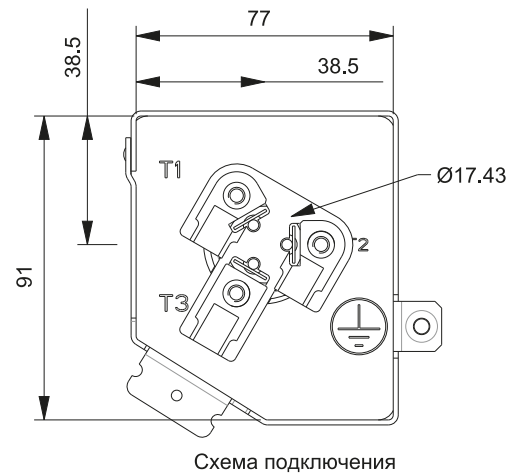
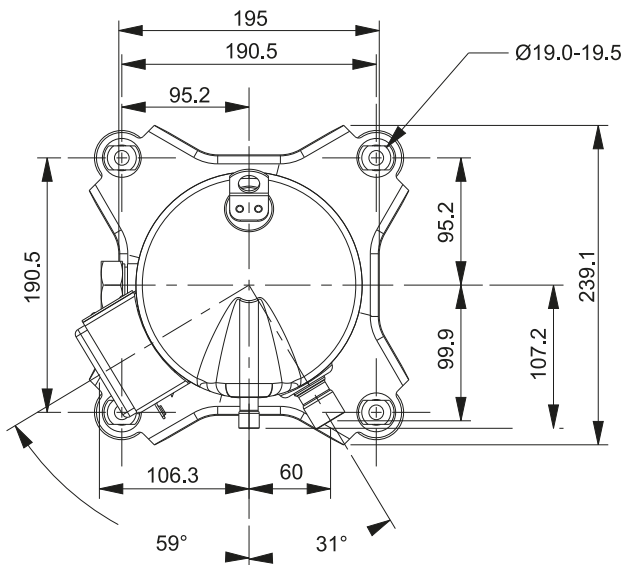


МОДЕЛЬ	Темп. конд. (°C)	Температура кипения (°C)									
		-30	-25	-20	-15	-10	-5	0	5	10	
YM158E1G-100	Холодо-производ. (Вт)	60			9430	9592	11062	13750	17568	22426	28234
		50	6673	7128	8265	10397	13433	17283	21860	27072	32830
		40	7073	8782	11575	14957	18841	23135	27751	32600	37591
		30	8964	12417	16147	20062	24074	28094	32032	35798	39303
	Мощность (Вт)	60			9496	10056	10336	10436	10458	10504	10674
		50	6487	7322	7777	7952	7949	7870	7815	7886	8184
		40	5422	5843	5985	5950	5840	5756	5799	6070	6671
		30	4298	4479	4484	4414	4372	4458	4773	5420	6499
YM182E1G-100	Холодо-производ. (Вт)	60			10301	10477	12083	15020	19191	24497	30841
		50	7289	7786	9029	11357	14673	18880	23879	29572	35863
		40	7727	9593	12644	16339	20581	25272	30314	35610	41063
		30	9792	13564	17638	21915	26298	30689	34990	39104	42933
	Мощность (Вт)	60			10374	10985	11290	11400	11424	11474	11660
		50	7087	7999	8495	8687	8683	8596	8536	8614	8940
		40	5923	6383	6538	6500	6380	6288	6334	6631	7287
		30	4695	4892	4898	4822	4776	4870	5214	5921	7099
YM200E1G-100	Холодо-производ. (Вт)	60			12016	12223	14096	17522	22387	28577	35978
		50	8503	9083	10533	13249	17117	22025	27856	34498	41836
		40	9014	11191	14750	19060	24009	29481	35364	41542	47902
		30	11423	15824	20576	25565	30678	35801	40819	45618	50084
	Мощность (Вт)	60			12101	12815	13171	13298	13327	13385	13602
		50	8267	9331	9910	10133	10130	10028	9958	10049	10429
		40	6910	7446	7627	7583	7442	7335	7390	7735	8501
		30	5477	5707	5714	5625	5571	5681	6083	6907	8281
YM210E1G-100	Холодо-производ. (Вт)	60			12528	12743	14696	18268	23340	29794	37509
		50	8865	9470	10981	13813	17846	22962	29041	35966	43616
		40	9397	11667	15377	19871	25030	30736	36869	43310	49941
		30	11909	16497	21451	26653	31984	37324	42555	47559	52216
	Мощность (Вт)	60			12616	13360	13731	13864	13894	13954	14181
		50	8619	9728	10332	10565	10561	10455	10382	10476	10872
		40	7204	7762	7951	7905	7759	7647	7704	8064	8863
		30	5710	5950	5957	5865	5808	5922	6342	7201	8634

Производительность @ Температура возврата хладагента +20°C, Без переохлаждения

МОДЕЛЬ	Темп. конд. (°C)	Температура кипения (°C)									
		-30	-25	-20	-15	-10	-5	0	5	10	
YSM235E1G-100	Холодо-производ. (Вт)	60			11991	14657	17649	21071	25027	29621	34956
		50	9727	12320	15177	18404	22103	26378	31333	37071	43697
		40	11599	14460	17732	21519	25924	31052	37005	43887	51803
		30	13183	16312	19998	24345	29456	35435	42386	50412	59617
	Мощность (Вт)	60			12928	13567	14171	14734	15253	15724	16141
		50	9713	10278	10830	11365	11879	12366	12824	13246	13630
		40	8174	8625	9078	9529	9971	10402	10816	11210	11578
		30	6902	7259	7632	8016	8406	8798	9188	9571	9943
YSM260E1G-100	Холодо-производ. (Вт)	60			13267	16216	19526	23313	27690	32772	38675
		50	10762	13630	16792	20362	24454	29184	34666	41015	48345
		40	12833	15998	19619	23808	28682	34355	40942	48556	57314
		30	14585	18047	22126	26935	32590	39205	46895	55775	65959
	Мощность (Вт)	60			14304	15010	15678	16302	16876	17397	17858
		50	10746	11371	11982	12574	13142	13682	14188	14656	15080
		40	9043	9543	10044	10542	11032	11508	11967	12402	12810
		30	7636	8031	8444	8868	9300	9734	10166	10590	11001
YM260E1G-100	Холодо-производ. (Вт)	60			13344	16310	19639	23448	27851	32962	38899
		50	10825	13710	16890	20480	24596	29354	34868	41253	48626
		40	12907	16091	19733	23947	28849	34554	41179	48838	57646
		30	14670	18153	22255	27092	32779	39432	47167	56099	66343
	Мощность (Вт)	60			13386	14048	14673	15256	15794	16281	16713
		50	10058	10642	11213	11767	12300	12805	13278	13716	14113
		40	8464	8931	9400	9866	10324	10771	11200	11607	11989
		30	7147	7517	7902	8300	8704	9110	9514	9911	10295
YM350E1G-100	Холодо-производ. (Вт)	60			17896	21874	26340	31448	37353	44208	52170
		50	14518	18387	22652	27467	32988	39368	46764	55327	65216
		40	17311	21581	26465	32117	38692	46344	55229	65501	77314
		30	19675	24346	29848	36335	43962	52886	63260	75239	88977
	Мощность (Вт)	60			18032	18924	19766	20552	21276	21932	22514
		50	13549	14335	15105	15852	16569	17250	17886	18477	19011
		40	11401	12030	12663	13291	13908	14510	15087	15636	16150
		30	9627	10126	10645	11180	11725	12273	12816	13351	13869
YM410E1G-100	Холодо-производ. (Вт)	60			21036	25712	30961	36965	43906	51964	61323
		50	17065	21613	26626	32286	38775	46275	54968	65034	76657
		40	20348	25367	31108	37751	45480	54474	64918	76992	90878
		30	23127	28617	35084	42709	51675	62164	74358	88439	104587
	Мощность (Вт)	60			21130	22175	23161	24082	24931	25699	26381
		50	15876	16798	17700	18575	19415	20213	20959	21651	22277
		40	13360	14097	14838	15574	16297	17002	17679	18322	18924
		30	11281	11865	12474	13101	13739	14381	15018	15644	16251

Производительность @ Температура возврата хладагента +20°C, Без переохлаждения



### Нагнетательный патрубок

ID Ø 12,87 - 12,97

Минимальная глубина: 10,6

Стальная труба с омеднением

Толщина меди: 0,04-0,08

Резьбовое соединение (опция): 3/4" - 16UNF 2A, внут. диаметр: Ø 9,0

### Всасывающий патрубок,

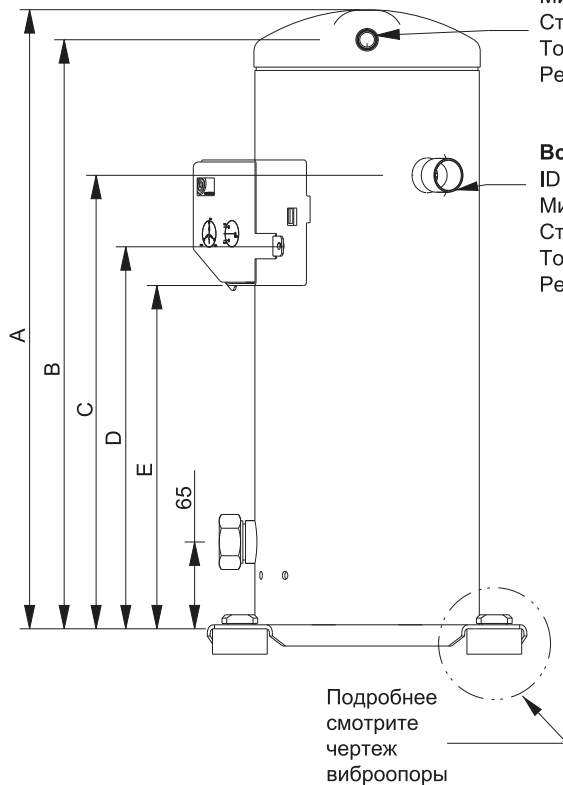
ID Ø 22,35 - 22,45

Минимальная глубина: 17,3

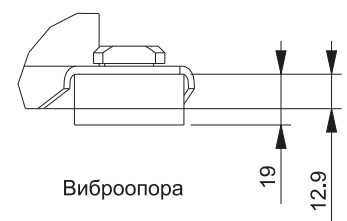
Стальная труба с омеднением

Толщина меди: 0,04-0,08

Резьбовое соединение (опция): 1 1/4" - 16UNF 2A, внут. диаметр: Ø 19,2



	A	B	C	D	E
YM34-86	418	395.5	294.5	241	214
YM102-115	463	440.5	339.5	286	259





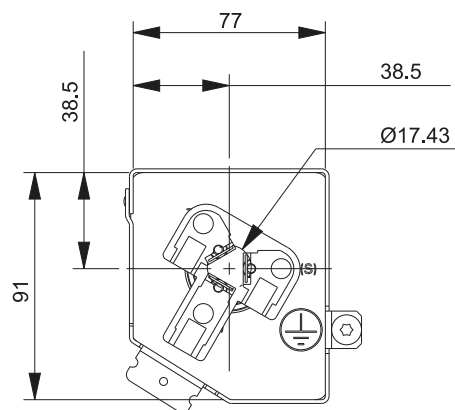
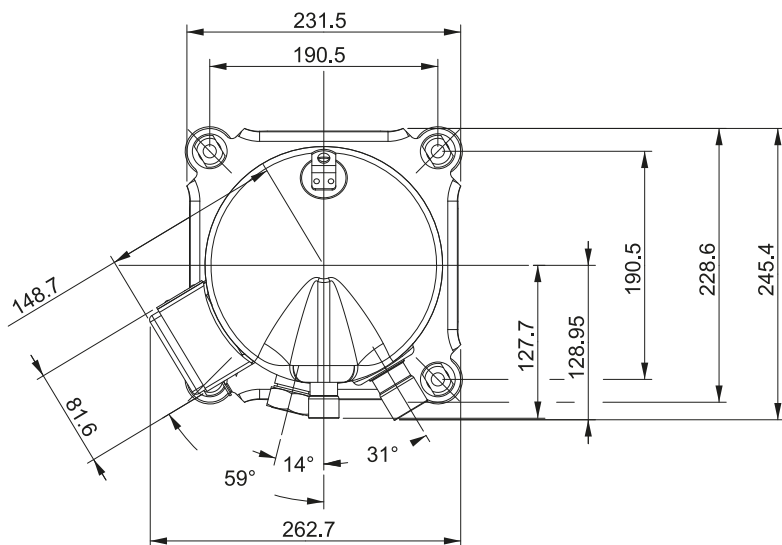


Схема подключения

**Нагнетательный патрубок**

ID Ø 22,35 - 22,45

Минимальная глубина: 17,3

Стальная труба с омеднением

Толщина меди: 0,04-0,08

Резьбовое соединение (опция): 1 1/4 " -12UNF 2A, внут. диаметр: Ø 19,2

**Всасывающий патрубок**

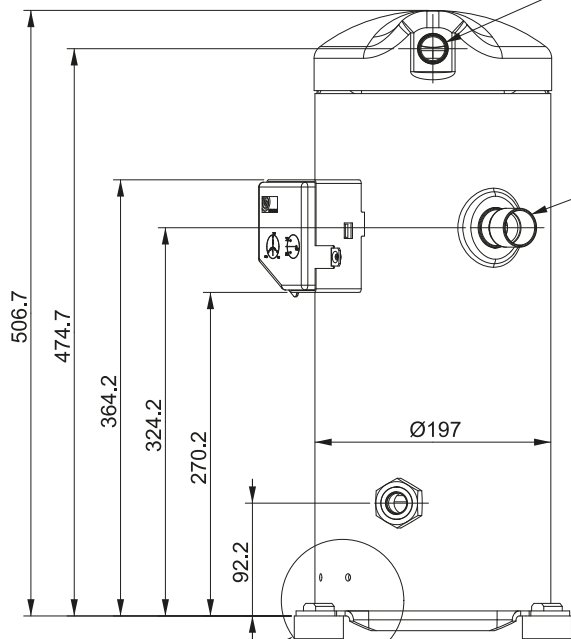
ID Ø 28,83 - 28,93

Минимальная глубина: 22,6

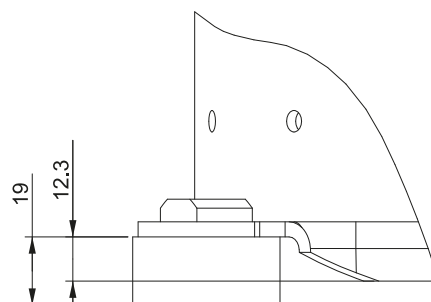
Стальная труба с омеднением

Толщина меди: 0,04-0,08

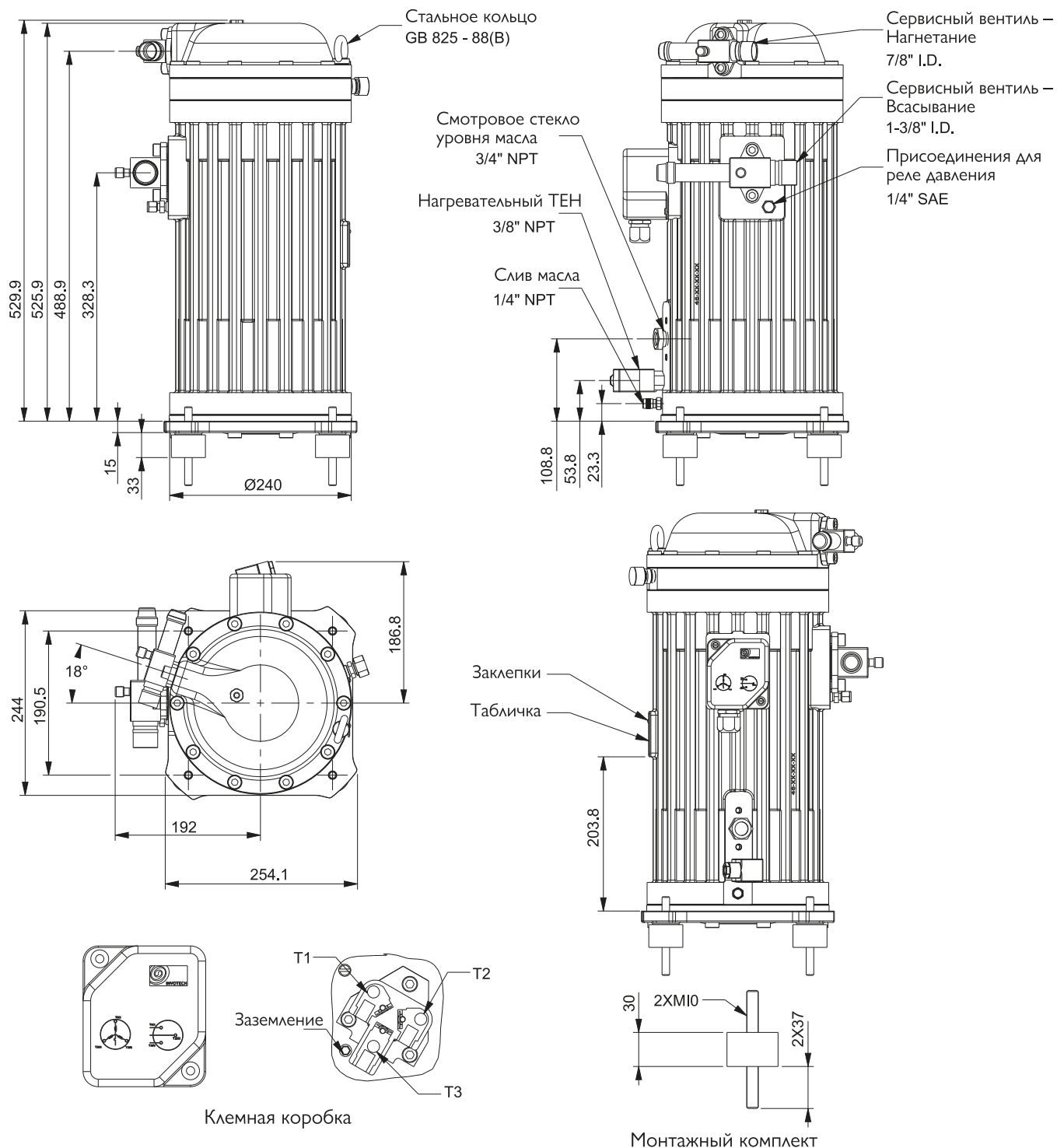
Резьбовое соединение (опция): 1 3/4 " -12UN, внут. диаметр: Ø 26



Подробнее смотрите  
чертеж вибропоры



Вибропора



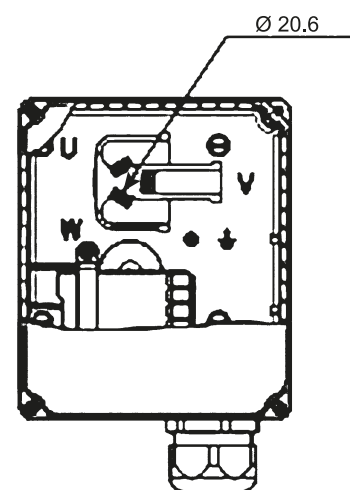
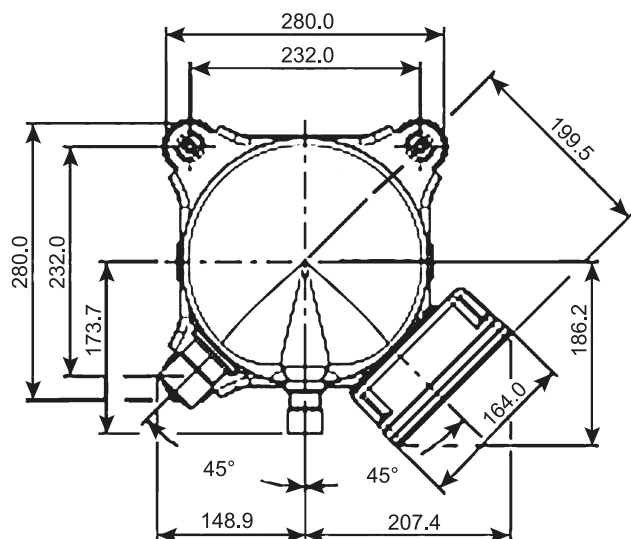
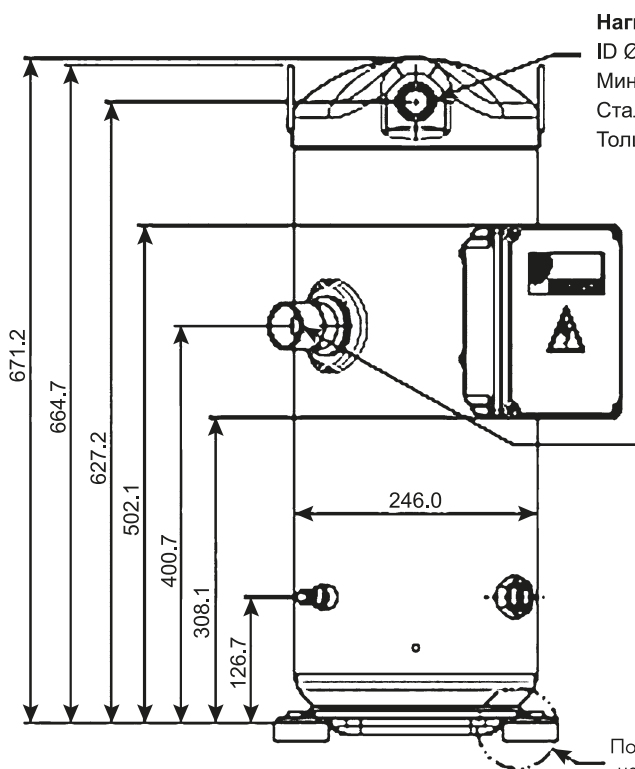


Схема подключения



### Нагнетательный патрубок

ID Ø 28.8 - 28.9

Минимальная глубина: 20.0 mm

Стальная труба с омеднением

Толщина меди: 0.04-0.08

### Всасывающий патрубок

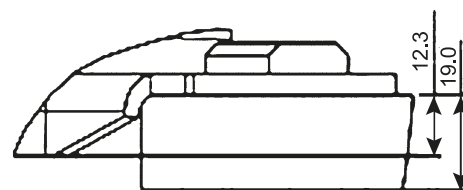
ID Ø 41.56 - 41.66

Минимальная глубина: 25.0 mm

Стальная труба с омеднением

Толщина меди: 0.04-0.08

Подробнее смотрите чертеж вибропоры



Вибропора



[www.invotech.com.ua](http://www.invotech.com.ua)  
[www.invotech.biz](http://www.invotech.biz)

YM/YSM\_201902

*Были приложены все усилия для того, чтобы сделать описания и технические данные точными. Тем не менее, из-за продолжающегося процесса улучшения качества продукции и развития, вся информация, содержащаяся в данном каталоге может быть изменена без предварительного уведомления.*